

『鳥取県グリーン商品』認定製品



リサイクル
Rブロック

床張りブロック



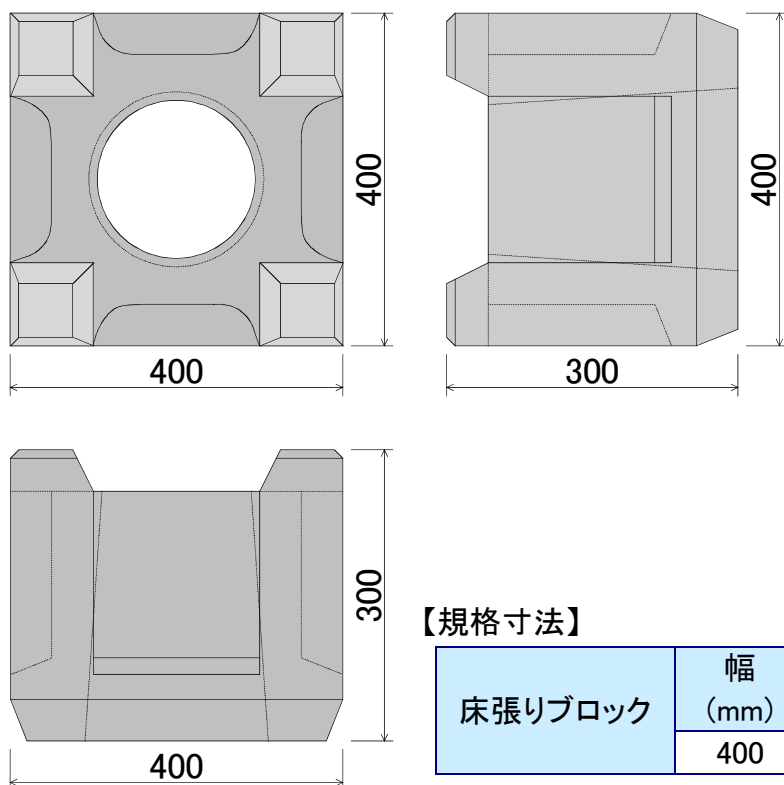
郡家コンクリート工業株式会社

床張りブロック

特長

- 河川の洗掘防止及び縦侵食防止に用いられ、間隙からの浸透水により地下水を涵養し、河川流域の地下水位の低下を防止します。
- 表面の突起の粗度効果により、流水のエネルギーを減少させます。
- 中空部の中詰栗石(碎石)により、河川の浄化及び生物の生息を促します。
- ブロックの連結部に、間詰コンクリートを打設し結合されるので、一体化された構造を有す。
- 施工が容易で、特に山間部においては、小型車運搬等の現場条件に適応した施工ができます。

【製品図:基本型】



【規格寸法】

床張りブロック	幅 (mm)	長さ (mm)	厚さ (mm)	参考重量 (kg)
	400	400	300	64



製品



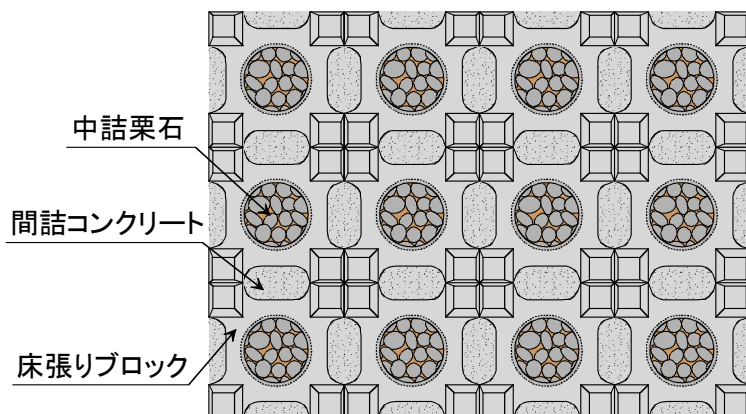
施工後



施工方法

- 1) 河床を所定の勾配に整地する。
- 2) ブロックをクレーンで吊り上げ、河床に敷設する。
- 3) ブロック空隙に中詰栗石を充填し、間詰コンクリートを打設する。

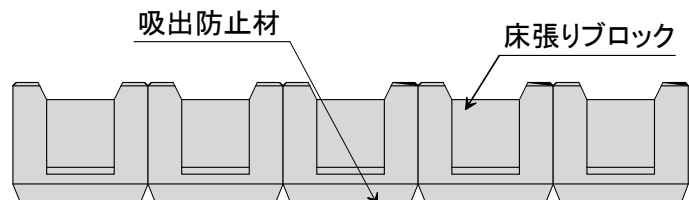
【平面図/断面図】



【中詰め工】

単位 m³

	1ヶ当り	1m ² 当り	100 m ² 当り
中詰栗石	0.008	0.050	5.0
間詰コンクリート	0.006	0.038	3.8



【施工歩掛り/100 m²当り】

名称	規格	数量	単位	摘要
コンクリートブロック	400×400×300	625.0	個	
土木一般世話役		1.0	人	
ブロック工		2.0	人	
特殊作業員		1.0	人	
普通作業員		4.0	人	
中詰栗石工	50～150mm	5.0	m ³	
間詰コンクリート工	18N-8-20	3.8	m ³	
吸出し防止材設置工	t=10mm	100.0	m ²	
ラフターレーンクレーン運転	25t吊	2.0	日	
諸雑費		1.0	%	
計				
1 m ² 当り				

安全上の注意

ご使用の前に必ずお読みください。

この説明書では、危険をその内容・程度に応じ、次の表示をしております。安全にご使用いただくために、この取扱説明書の内容を施工前に、工事に携わる全ての方に伝えていただき、ご理解いただけるようお願い致します。



警告

この表示を無視して誤った取扱をすると、人が死亡、または重傷を負う可能性が想定される内容をしめします。

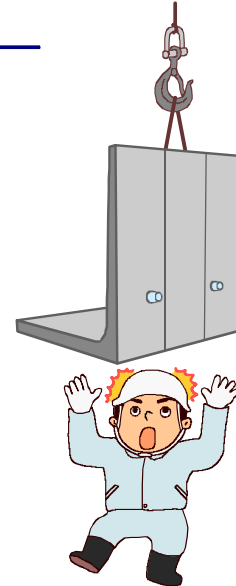


この記号は、禁止の行為であることを告げるものです。(～してはいけません。)



警告 製品が落下したときに大事に至らないように、次の事項をお守りください。

- ⊘ 吊り上げ中、製品の下に入ることは厳禁です。
〈製品が落下した時に、死亡事故の恐れがあります。〉
- ◆ 吊り上げ状態は、最低限の必要な時間にしてください。
- ◆ 吊り上げ状態でしばらく置かなければならないときには、地面より最低限の高さにしてください。
- ◆ 吊り上げ時は、決められた最低限の人以外は、製品には近づかないでください。



- ◆ 作業者は互いに声を掛け合い、安全に細心の注意を払ってください。
- ◆ 吊り上げ、移動の高さは、地面より最低限の高さにしてください。
- ⊘ 製品の反転をする時は、製品が落下しても支障のない位置で行い、吊り金具側には立たないでください。

〈ワイヤーや吊り金具がハネたり、製品が横転して事故の原因になることがあります。〉



警告 その他事故防止のため、次の事項をお守りください。

- ◆ 据え付け完了まで、ワイヤーや吊り金具を外さないでください。
〈据え付け完了前にワイヤーや吊り金具を外して作業すると、重心が前にかたより、製品が横転し、事故の原因になることがあります。〉
- ◆ 吊り上げ前に、吊りワイヤー・ビームに十分な強度があること、ワイヤーのすり減り、パラ発生等の摩耗がないことを確認してください。
〈吊り具に摩耗があると事故の原因になります。〉



- ◆ 作業完了時、ワイヤーや吊り具を外すときには、周囲に人がいないことを確認してください。
〈ワイヤーや吊り具がハネて、事故の原因になることがあります。〉
- ◆ 吊り上げは、資格を持った人の操作するクレーンで行ってください。
〈資格のない人が作業しますと、事故の原因になります。〉
- ◆ クレーンへの指示は決められた人が一人で合図してください。
〈複数の人が合図しますと、現場が混乱し、事故の原因になります。〉

お問い合わせ

郡家コンクリート工業株式会社

本社 〒680-0433 鳥取県八頭郡八頭町山上363-17
TEL.(0858)73-0500 FAX.(0858)73-0535

生コン工場 〒680-0427 鳥取県八頭郡八頭町奥谷206-1
TEL.(0858)72-1154 FAX.(0858)72-1614

[URL] <http://www.kooge.jp> info@kooge.jp