

『鳥取県グリーン商品』認定製品



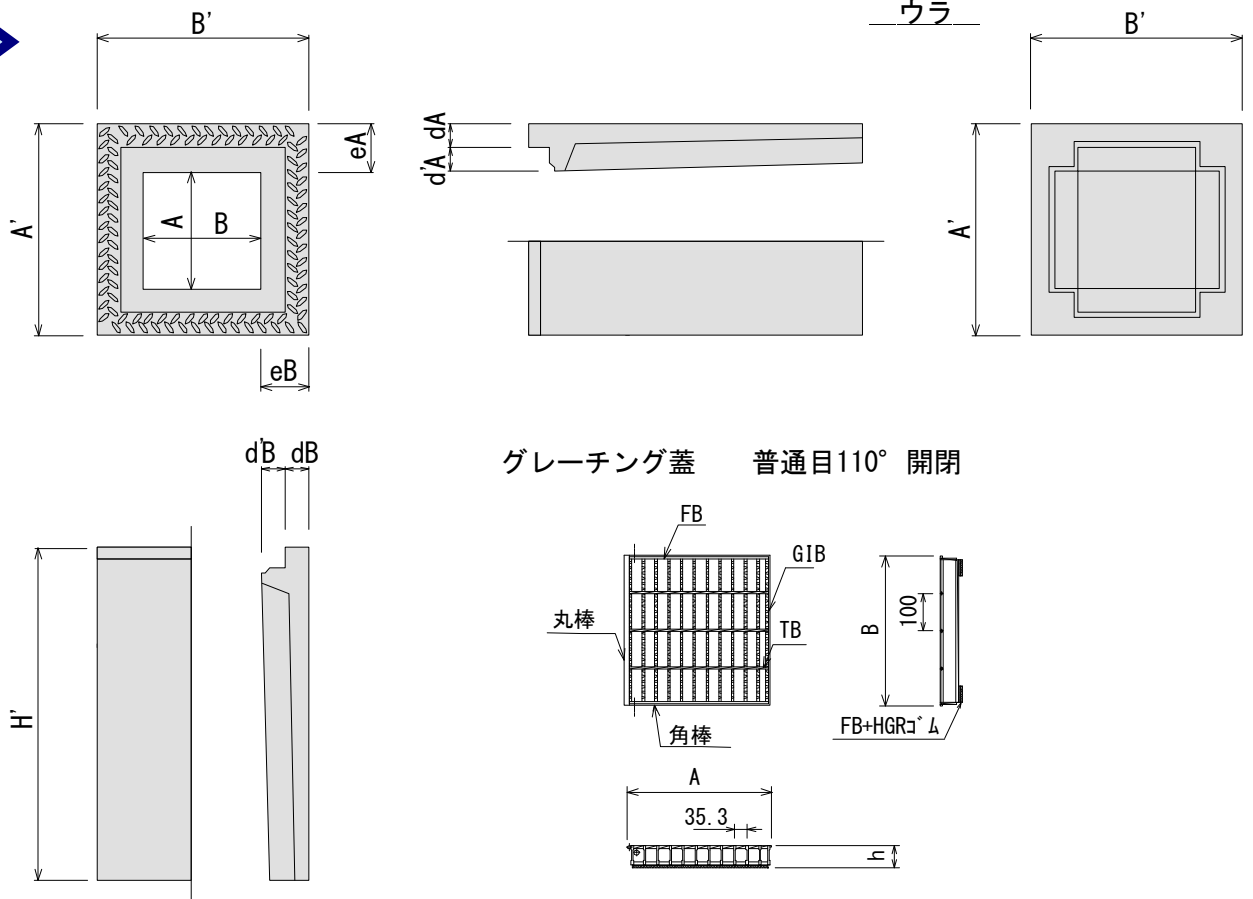
リサイクル
Rブロック

外フラット式マス



郡家コンクリート工業株式会社

製品図



HDマス HD可変側溝、自由勾配側溝対応

| 呼び名 | 規格寸法 (mm) | | | | | | | | | | | 参考重量 Kg | 側溝対応 サイズ* | グレーチング 呼び名 | 寸法 (mm) | | | 参考重量 Kg | |
|--------------|-----------|-----|-----|-----|------|-----|-----|----|----|-----|-----|------------|--------------|---------------|---------|-----|-----|------------|-----|
| | A | A' | B | B' | H' | eA | eB | dA | dB | d'A | d'B | | | | A | B | h | | |
| 300×300× 600 | 300 | 500 | 300 | 500 | 660 | 100 | 100 | 50 | 50 | 50 | 50 | 196 | 300-400 | 300 | 416 | 416 | 60 | 12.8 | |
| 300×300× 800 | | | | | 860 | | | | | | | 245 | 500-600 | | | | | | × |
| 300×300×1000 | | | | | 1060 | | | | | | | 293 | 700-800 | | | | | | 300 |
| 400×400× 600 | 400 | 610 | 400 | 610 | 665 | 105 | 105 | 55 | 55 | 50 | 50 | 250 | 400 | 400 | 498 | 498 | 650 | 21 | |
| 400×400× 800 | | | | | 865 | | | | | | | 312 | 500-600 | | | | | | × |
| 400×400×1000 | | | | | 1065 | | | | | | | 371 | 700-800 | | | | | | 400 |

PUマス 道路用側溝対応

| 呼び名 | 規格寸法 (mm) | | | | | | | | | | | 参考重量 Kg | 側溝対応 サイズ* | グレーチング 呼び名 | 寸法 (mm) | | | 参考重量 Kg | |
|--------------|-----------|-----|-----|-----|------|-----|-----|----|----|-----|-----|------------|--------------|---------------|---------|-----|----|------------|-----|
| | A | A' | B | B' | H' | eA | eB | dA | dB | d'A | d'B | | | | A | B | h | | |
| 300×300× 600 | 300 | 520 | 300 | 520 | 600 | 110 | 110 | 50 | 50 | 60 | 60 | 164 | 300 | 300 | 416 | 416 | 60 | 14.1 | |
| 300×300× 700 | | | | | 700 | | | | | | | 187 | 400 | | | | | | × |
| 300×300× 800 | | | | | 800 | | | | | | | 211 | 500 | | | | | | 300 |
| 300×300×1000 | | | | | 1000 | | | | | | | 311 | 600-700 | | | | | | 300 |
| 400×400× 710 | 400 | 630 | 400 | 630 | 710 | 115 | 115 | 55 | 55 | 50 | 50 | 236 | 400 | 400 | 518 | 518 | 74 | 22.7 | |
| 400×400× 810 | | | | | 810 | | | | | | | 264 | 500 | | | | | | × |
| 400×400× 910 | | | | | 910 | | | | | | | 361 | 600 | | | | | | 400 |

※記載のない規格は別途お問合せください。

設置歩掛

(10 基当り)

| 名 称 | 規 格 | 単 位 | 1 基当り質量 | | | | |
|---------|--------|-----|----------------------|-----------------------|------------------------|-------------------------|-------------------------|
| | | | 80kg を超え 400kg 以下 | 400kg を超え 800kg 以下 | 800kg を超え 1200kg 以下 | 1200kg を超え 1600kg 以下 | 1600kg を超え 2200kg 以下 |
| 世話役 | | 人 | 0.2 | 0.4 | 0.6 | 1.0 | 1.3 |
| 特殊作業員 | | 人 | 0.1 | 0.1 | 0.2 | 0.3 | 0.4 |
| 普通作業員 | | 人 | 0.1 | 0.6 | 0.9 | 1.3 | 1.7 |
| バックホウ運転 | 注 3 参照 | h | 2.6 | 3.6 | 4.4 | 5.7 | 6.7 |
| 諸雑費 | | % | 2.00 | | | | |

注 1. 歩掛は、運搬距離 30m 程度までの現場内小運搬を含む据付作業であり、床掘、埋戻、残土処理は含まない。

注 2. 上表歩掛は、蓋版の有無に関わらず適用できる。

注 3. バックホウは、排出対策型(第 1 次基準値)、クローラー型・クレーン機能付き、山積 0.45 m³(平積 0.35 m³)
2.9 t 吊り。

各種写真

◆ 施工事例



◆ ゴミカゴ



◆ 受枠 角欠防止・滑り止め加工



- 道路側溝のほとんどの規格に対応します。
- 自由勾配側溝、U型側溝と総幅が同じでマスの張り出しがありません。
- フラット側面は側溝の取り付けが簡単で、切り溝があり、カットがしやすくなっています。
- 鉄の受け枠により角欠けしません。(滑り止め加工)
- ゴミカゴが簡単にセットでき、ゴミをマスの中へ落としません。
- 型枠工不足を解消するとともに、現場打ちに比べ大幅な工期短縮ができます。

◆ 製品図



◆ 施工事例



お問い合わせ

郡家コンクリート工業株式会社

本 社 〒680-0433 鳥取県八頭郡八頭町山上363-17

TEL.(0858)73-0500 FAX.(0858)73-0535

生コン工場 〒680-0427 鳥取県八頭郡八頭町奥谷206-1

TEL.(0858)72-1154 FAX.(0858)72-1614

[URL] <http://www.kooge.jp> [✉info@kooge.jp](mailto:info@kooge.jp)